

INSTRUKCJA

STRAŻ



2458



DREWNIANA ZABAWKA KONSTRUKCYJNA

DO
KOLOROWANIA

Zabawka

wiek: od lat 7

zawartość pudełka:

- 1) Elementy drewniane - 24 szt.
- 2) Koła - 4 szt. (koło składa się z opony i felgi)
- 3) Osie - 2 szt.
- 4) Kredki - 8 szt.
- 5) Zestaw naklejek
- 6) Instrukcja



Po rozpakowaniu należy sprawdzić zawartość z listą zawartości pudełka umieszczoną powyżej lub na tylnej stronie pudełka. W razie niezgodności prosimy o kontakt.

e-mail: alexander@alexander.com.pl

Zasady bezpiecznego użytkowania:

Ostrzeżenia:

Nieodpowiednie dla dzieci w wieku poniżej 3 lat.

Zestaw zawiera małe elementy - niebezpieczeństwo zakrztuszenia.

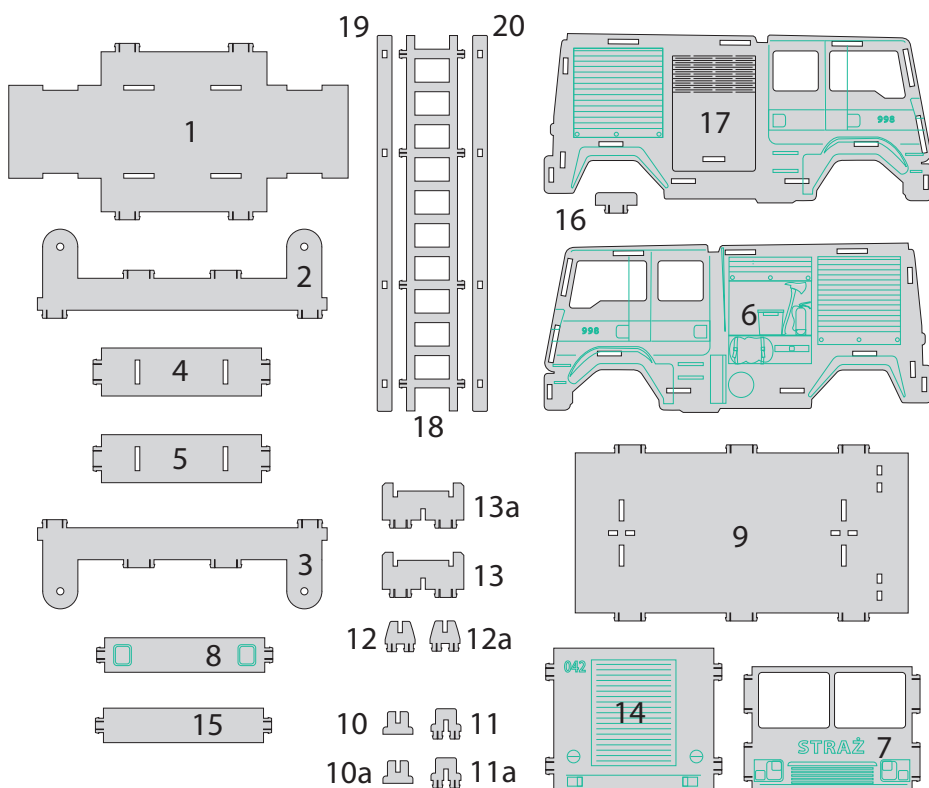
Prosimy zachować opakowanie ze względu na podane informacje.

Opakowanie nie jest częścią zabawki.

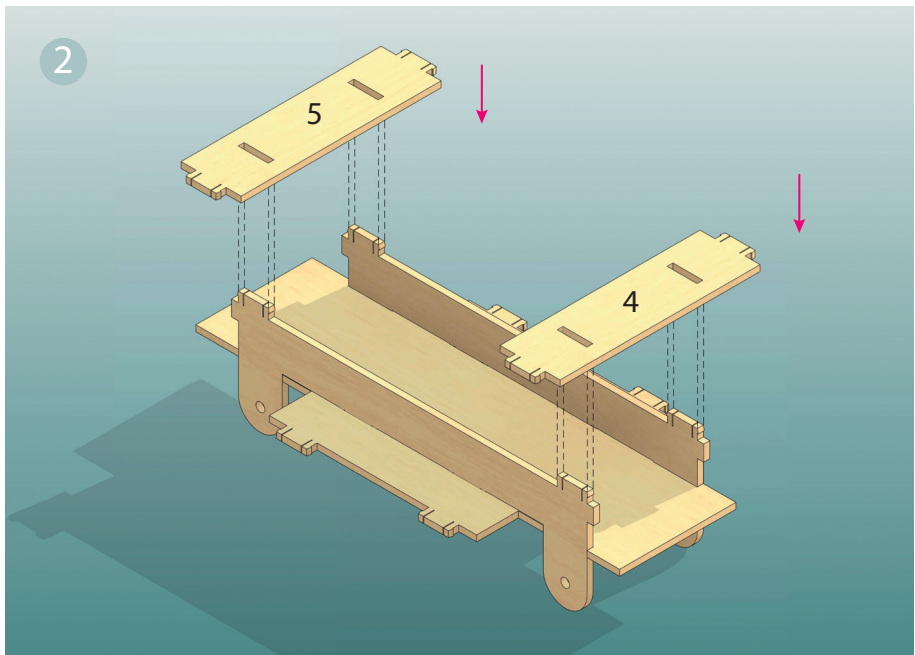
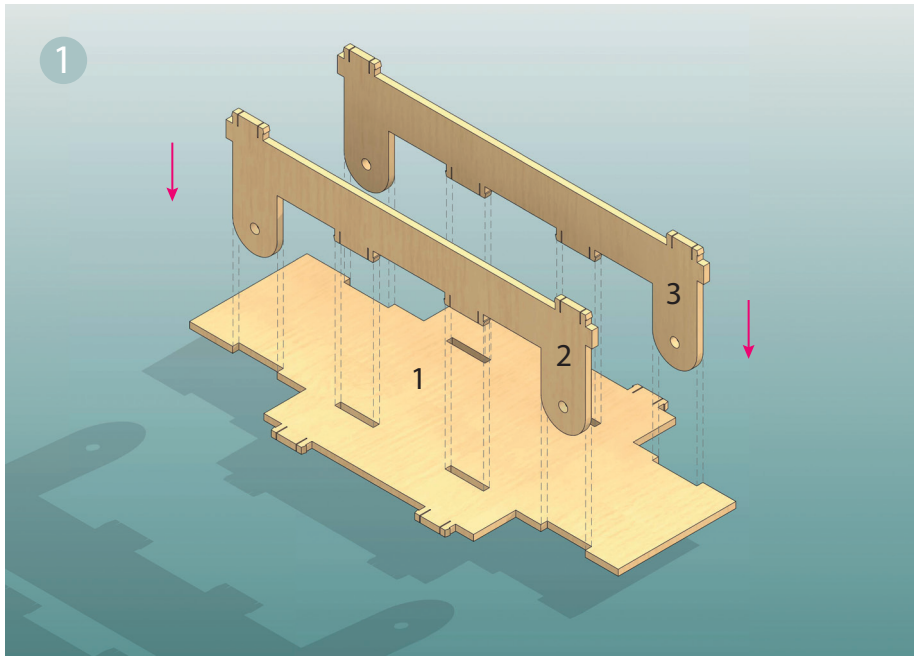
Stan zabawki należy regularnie kontrolować.

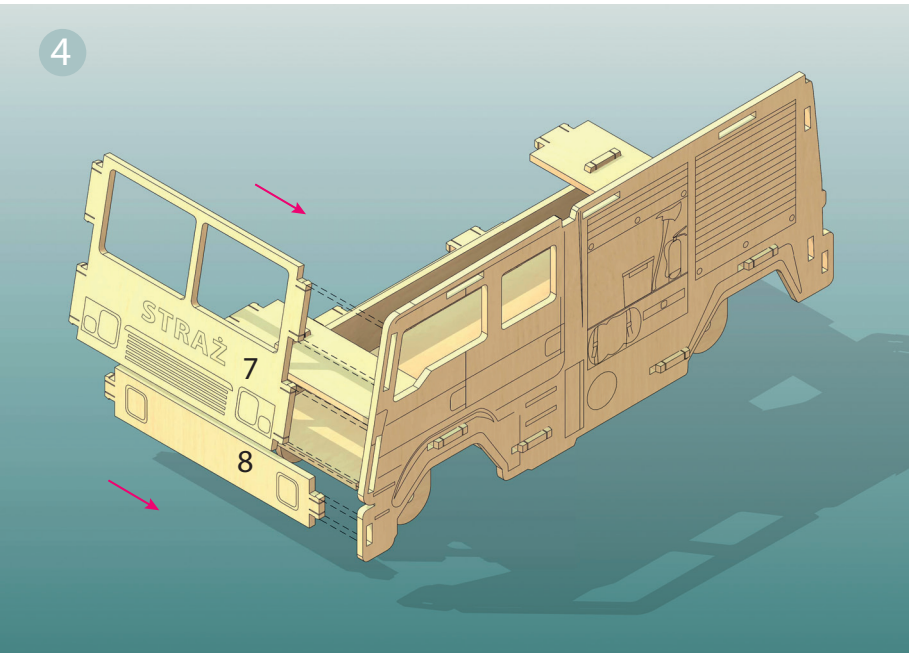
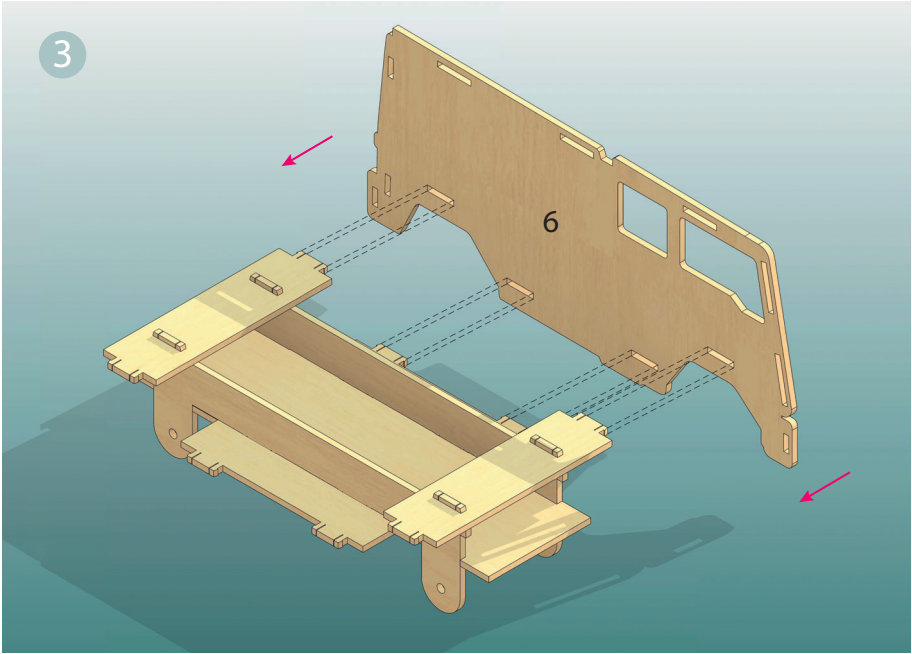
Straż - samochód strażacki to zabawka, która zapewni wiele satysfakcji. Pierwszy etap zabawy polega na jej własnoręcznym montażu. Z 24 drewnianych elementów zmontuj wóz strażacki, sam lub z opiekunem - bez użycia KLEJU! Poszczególne części można łączyć ze sobą dopasowując je do siebie na wcisk i zatrzask. Kiedy montaż dobiegnie końca i konstrukcja będzie już gotowa, pokoloruj samochód kredkami naklejając wcześniej wybrane przez siebie naklejki znajdujące się w zestawie. Po osiągnięciu twórczo - konstruktorskich sukcesów możesz oddać się wspaniałej zabawie stworzonym przez siebie autem. Uwaga! zabawę możesz wzbogacić o inne, atrakcyjne samochody z tej serii dostępne w sprzedaży.

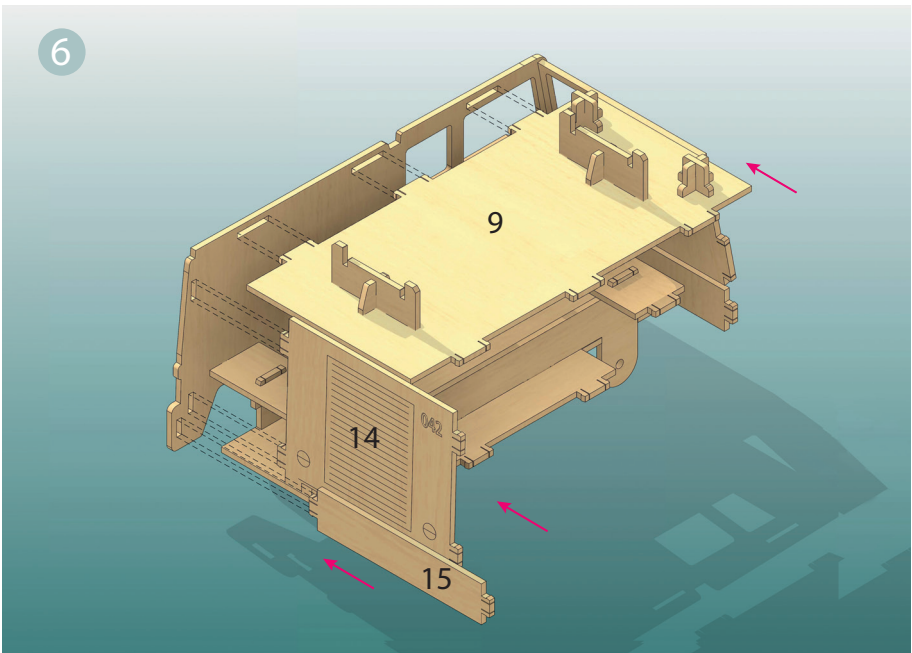
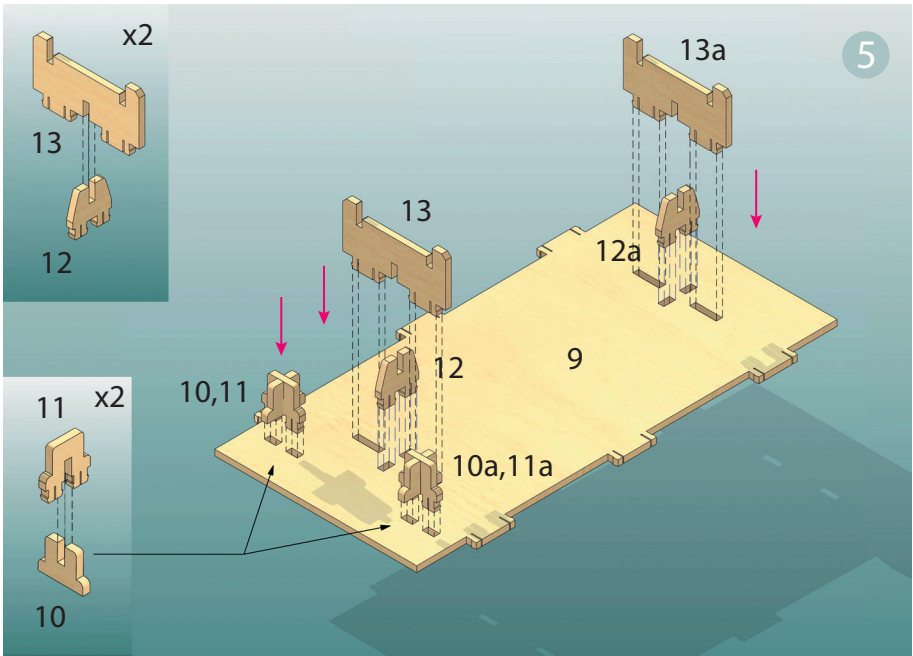
Drewniane elementy konstrukcyjne

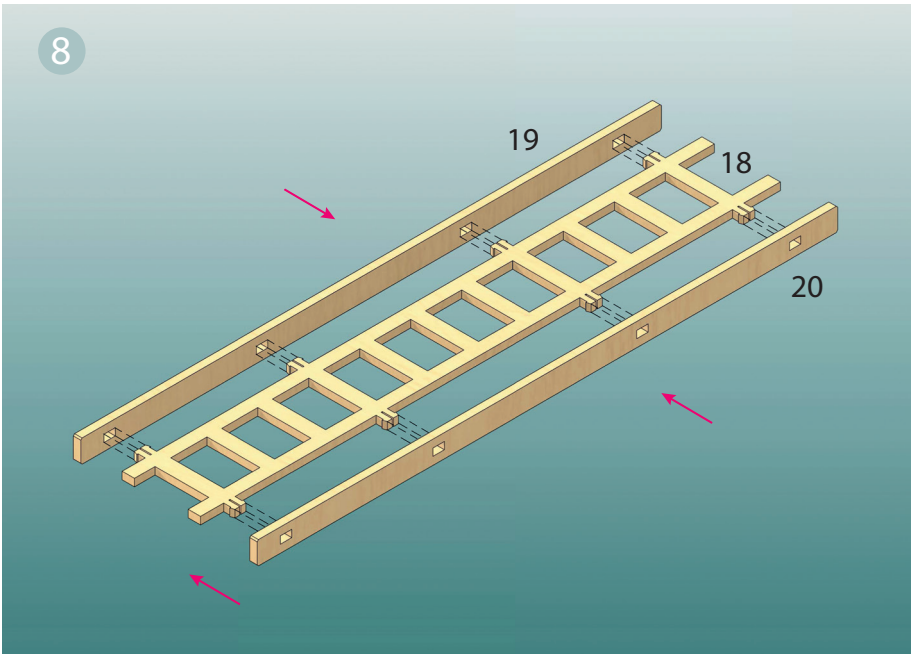
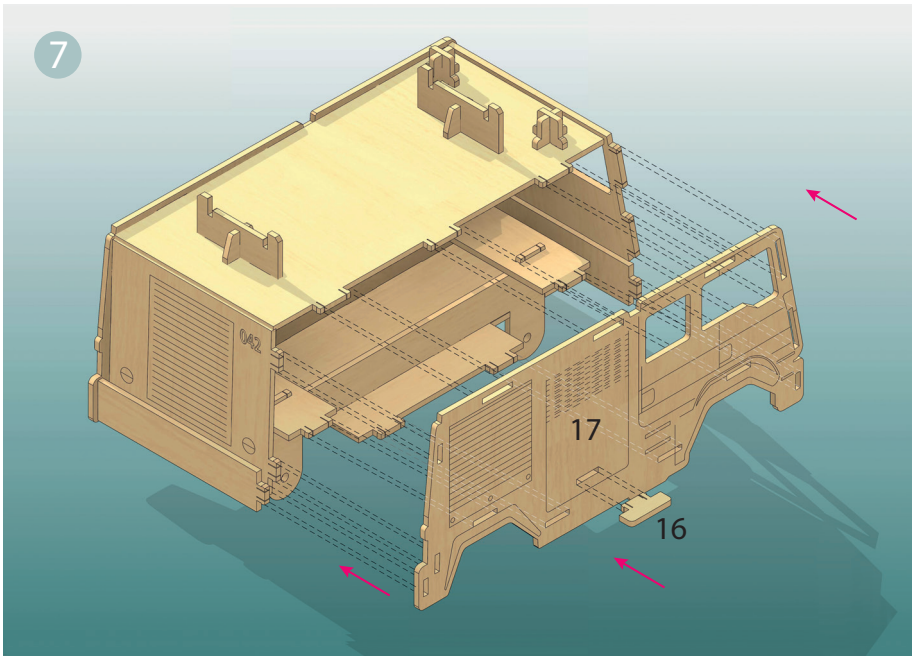


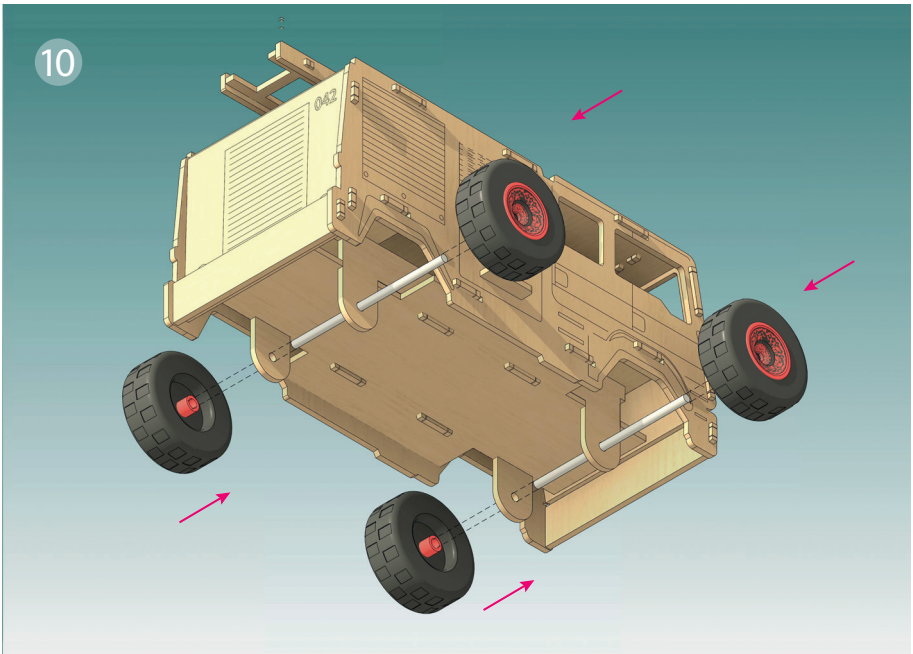
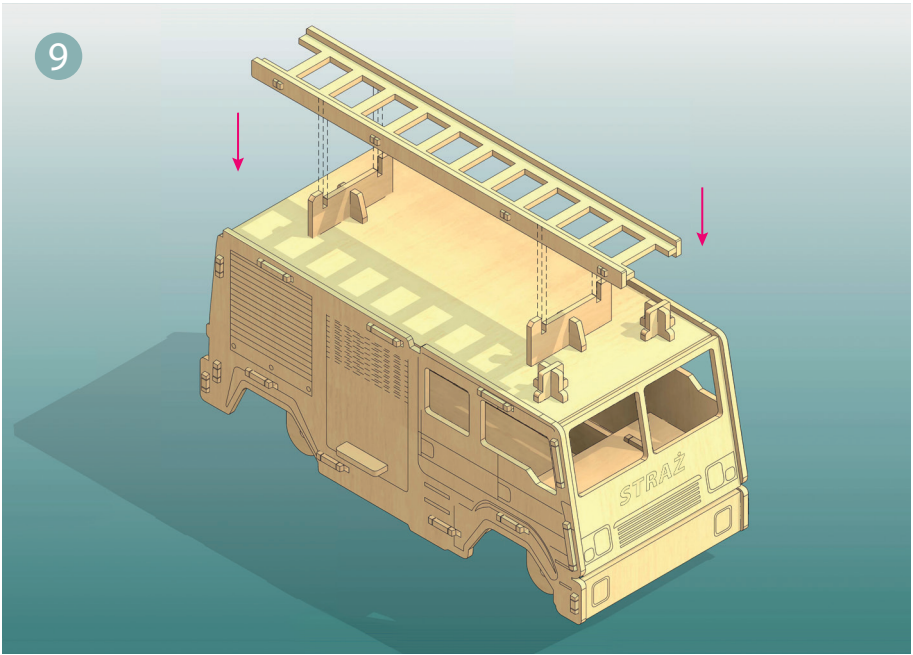
Montáž



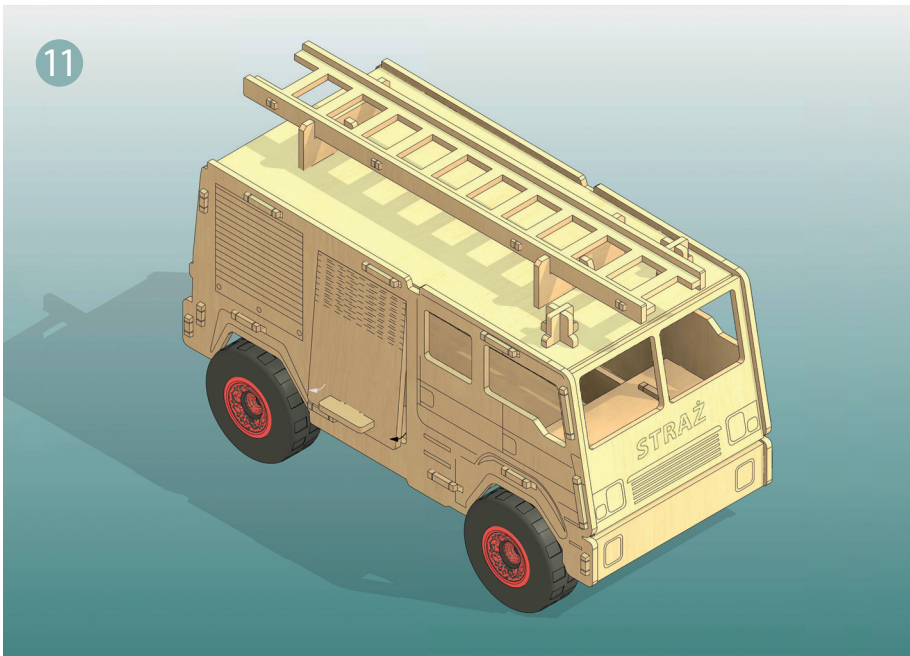








11



Uwaga! - naklejki należy przykleić przed kolorowaniem elementów ze sklejki, co zapewni ich większą przyczepność do podłoża.

Przechowywanie:

Produkt należy przechowywać w suchym pomieszczeniu, z dala od źródeł ciepła.

Utylizacja:

Po zakończeniu użytkowania usuwać zabawkę w sposób bezpieczny i z dbałością o środowisko.

Deklaracja WE:

Produkt został oznaczony symbolem CE ponieważ jest zgodny z dyrektywą bezpieczeństwa zabawek.



PRODUCENT:

Z.P. „ALEXANDER”

Piotr Pundzis

80 - 209 CHWASZCZYNO

k/GDYNI, UL. TELEWIZYJNA 19

TEL./FAX 58 552 83 70,

TEL. 58 552 87 27



Symbol 0-3 oznacza, że zabawka jest nieodpowiednia dla dzieci w wieku poniżej 3 lat.